



FEDELE ing. Domenico Antonio
PROGETTAZIONE DI IMPIANTI
Viale Barlaam da Seminara, 16/D
88100 CATANZARO

E-mail: mimmofed@alice.it
PEC: domenicoantonio.fedele@ingpec.eu
Web: www.ingfedele.it

Dispense e appunti di Elettrotecnica ed Applicazioni

ASPETTI TEORICI E PRATICI DELL'AUTOMAZIONE DOMESTICA

Rev. 1/2014

PREMESSA.

Il presente argomento vuole introdurre i concetti generali della domotica, e le possibili applicazioni negli impianti elettrici civili, con riferimento a quegli utenti che richiedono soluzioni impiantistiche dotate di un livello di comfort superiore.

Aspetto da non sottovalutare è la normativa sul rendimento energetico nell'edilizia, introdotta col D. Lgs. 192/2005, il successivo Decreto integrativo D. Lgs. 311/2006 è il regolamento pubblicato sulla gazzetta ufficiale in data 27 giugno 2013, D.P.R. 75/2013 il quale introduce espressamente al fine del contenimento dei consumi in edilizia:

1. *L'utilizzo e l'integrazione delle fonti rinnovabili di energia;*
2. *L'innovazione tecnologica per la gestione dell'edificio e degli impianti.*

In tale contesto si integra perfettamente la domotica come strumento innovativo per la gestione degli impianti.

L'argomento trattato può essere indirizzato ai tecnici che vogliono ampliare le proprie conoscenze verso nuove soluzioni impiantistiche, ma anche agli allievi del quinto anno del corso di TPSEE o di Sistemi Automatici degli Istituti Tecnici ad indirizzo Tecnologico, articolazione Elettrotecnica o Automazione.

INTRODUZIONE.

Il termine “domotica” deriva dal neologismo francese “*domotique*”, a sua volta contrazione della parola greca “*domos*” (casa, costruzione) e di “*automatique*” (automatica); quindi, letteralmente, “*casa automatica*”.

Con tale termine si intende identificare tutte quelle tecnologie integrate tra loro che consentono di rendere automatiche una serie di operazioni all’interno delle mura domestiche.

Dopo l’automazione industriale e quella dell’edificio (building automation), l’ultimo livello di automazione è quello relativo alla singola unità abitativa.

La domotica può applicarsi praticamente a tutte le attività che si svolgono in un appartamento e a tutti i settori impiantistici le cui applicazioni sono presenti nell’appartamento.

Le applicazioni possibili sono:

- Accensione, spegnimento e regolazione di lampade;
- Inserimento o disinserimento di prese FM;
- Accensione spegnimento e regolazione di impianti di riscaldamento o climatizzazione;
- Accensione e spegnimento di impianti TV e Hi-Fi;
- Comando di tapparelle, porte, cancelli e altri tipi di barriere;
- Controllo di parametri ambientali e atmosferici quali umidità, temperatura, vento, pioggia, sole;
- Comando e controllo di ogni tipo di elettrodomestico;
- Comando e controllo di sistemi di allarme, antifurto, antintrusione, controllo accessi;
- Gestione della sicurezza (controllo di fuoriuscita di gas, acqua, ecc).

ESEMPI PRATICI DI APPLICAZIONI

Per le applicazioni pratiche, si fa riferimento al sistema domotico MY HOME sviluppato dalla BTicino. È opportuno precisare che analoghi sistemi sono commercializzati da Siemens, ABB, Gewiss e tante altre marche di minore diffusione.

COMANDI: INDIRIZZI E TIPI DI COMANDO

I dispositivi principali per la realizzazione di un impianto domotico si dividono in due categorie:

1. Comandi;
2. Attuatori;

Esistono, ovviamente, diversi tipi di comandi e di attuatori, in grado di soddisfare tutte le possibili soluzioni impiantistiche.

Le sedi di applicazione dei configuratori, necessari a determinare l'indirizzo, sono indicati con i nomi:

- A: ambiente;
- PL: punto luce;
- M: comandi particolari;
- G: gruppo;

Anche i dispositivi di comando dispongono delle posizioni A e PL per la definizione dell'indirizzo dei dispositivi destinatari del comando (attuatori).

Per dette posizioni sono previsti configuratori numerici e con grafismo che abilitano il dispositivo ad inviare il rispettivo comando con le diverse modalità elencate nella tabella 1.

Modalità di indirizzo dei dispositivi				
Tipo di comando	Dispositivo di comando		Dispositivo attuatore	
	sede per configuratori	valore del configuratore	sede per configuratori	valore del configuratore
Punto-punto	A	1-9	A	1-9
	PL	1-9	PL	1-9
Ambiente	A	AMB	A	1-9
	PL	1-9	PL	1-9
Gruppo	A	GB	G1	1-9
	PL	1-9	G2	1-9
Generale	A	GEN	G3	1-9
	PL	—		

Tabella 1: modalità di indirizzo di comandi e attuatori;

Nelle figure 1 e 2 sono illustrati alcuni articoli di *comando* e *comando – attuatore* da incasso, dove sono evidenziati i morsetti della linea BUS, i morsetti della linea di potenza e le sedi dei configuratori.



Figura 1: comando da incasso



Figura 2: comando – attuatore da incasso

I comandi-attuatori da incasso, sono limitati a pilotare dei carichi fino a 500 W; per potenze superiori si debbono utilizzare gli attuatori da quadro del tipo indicato nella successiva figura 3.

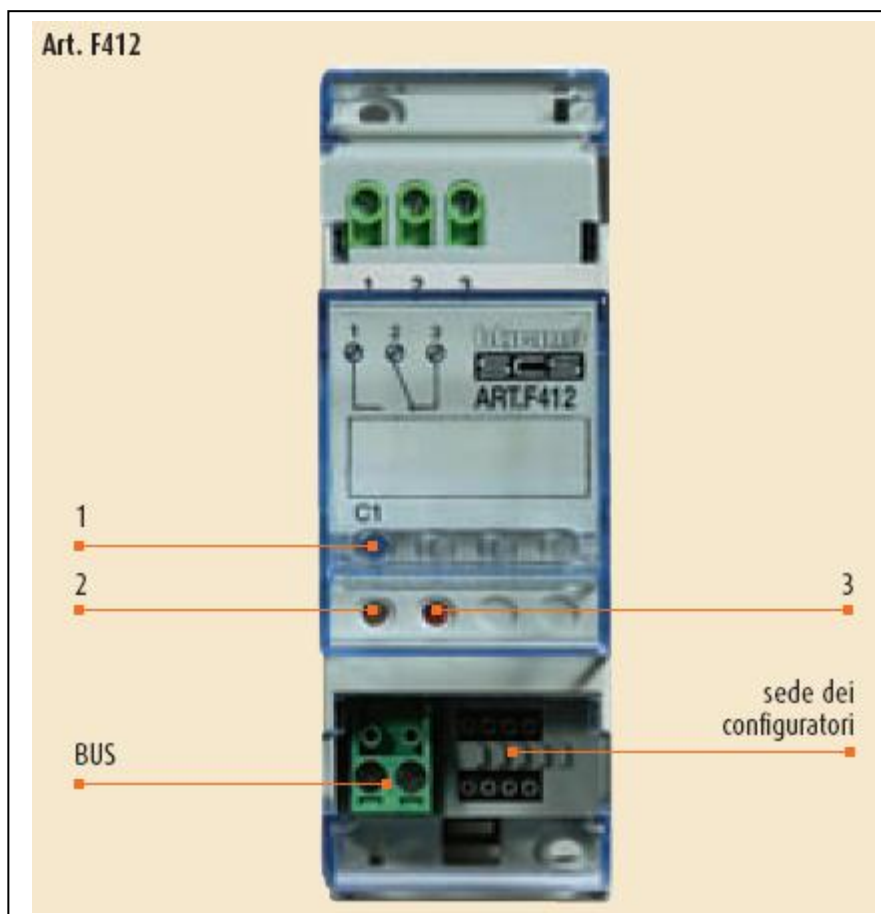


Figura 3: attuatore da quadro.

A secondo della funzione richiesta, sia i comandi che gli attuatori debbono essere opportunamente indirizzate da uno o più configuratori con caratteristiche specifiche.

La successiva figura illustra tutti i configuratori della linea MY HOME.

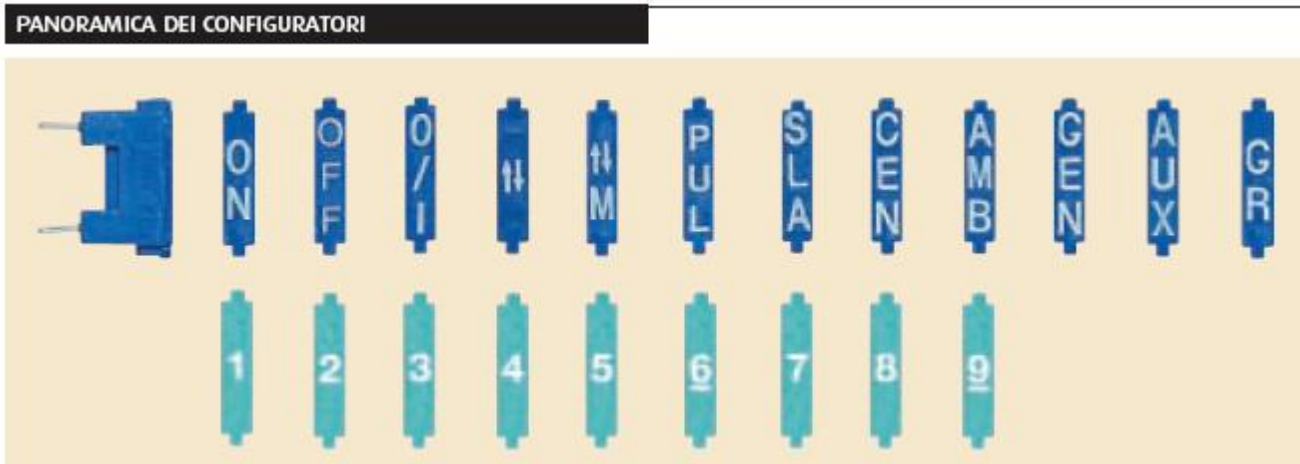


Figura 4: panoramica dei configuratori.

LIVELLI DI INDIRIZZAMENTO

Sono di seguito illustrate le quattro modalità di indirizzamento dei comandi e degli attuatori, del sistema domotico, al fine di semplificare l'esposizione degli argomenti:

Comando punto-punto.

Comando diretto ad un solo attuatore identificato da un “numero di ambiente” e da un “numero di punto luce”.

Dispositivo di comando: $A = n * PL = n^*$;

Attuatore: $A = n * PL = n^*$;

Esempio: comando per un carico singolo (lampada, ventilatore, tapparella, ecc.)

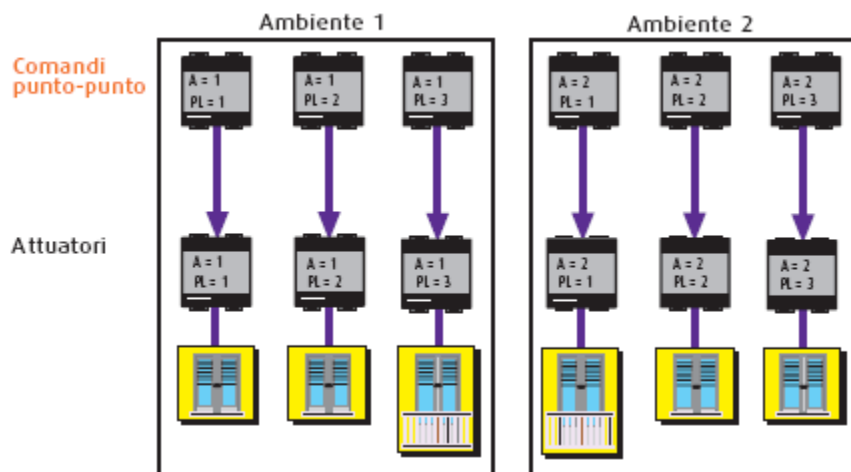


Figura 5: comando punto – punto.

Comando di ambiente.

Comando diretto a tutti gli attuatori identificati dallo stesso numero di ambiente.

Dispositivo di comando: A = AMB PL = n*;

Attuatore: A = n* PL = n*;

Esempio: comando per tutti gli infissi di un locale

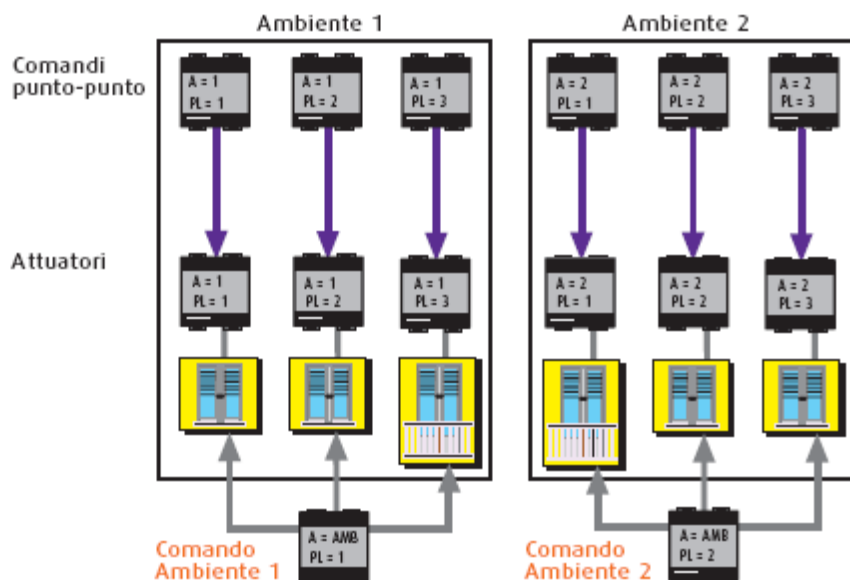


Figura 6: comando di ambiente.

Comando di gruppo.

Comando diretto a tutti gli attuatori che svolgono particolari funzioni anche se appartengono ad ambienti diversi e sono identificati dallo stesso “numero di gruppo”.

Dispositivo di comando: A = GR PL = n*;

Attuatore: A = n* PL = n* G = n*;

Esempio: comando di tutti gli infissi di un piano, del lato Nord dell'edificio

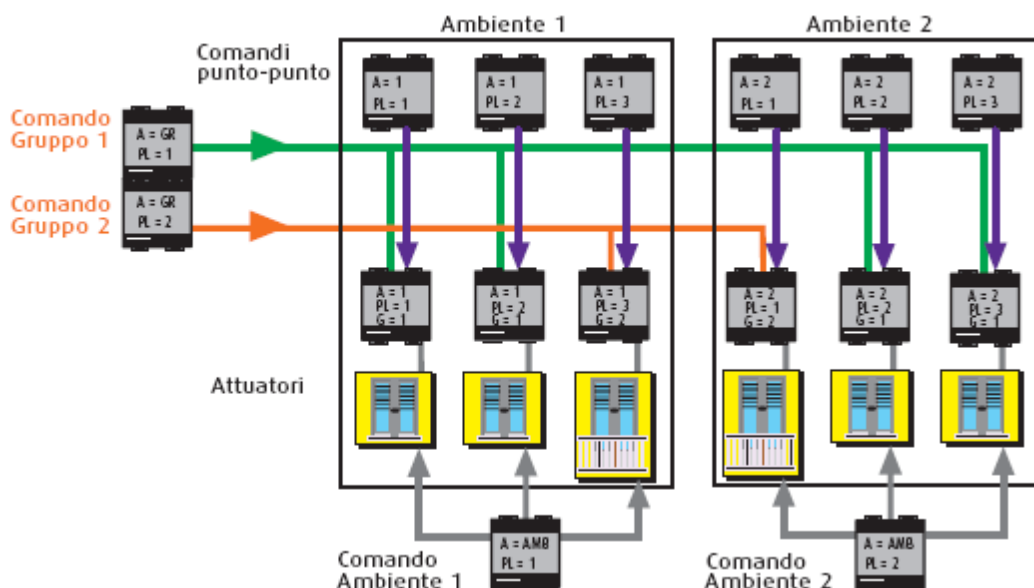


Figura 7: comando di gruppo.

Comando generale.

Diretto a tutti gli attuatori del sistema.

Dispositivo di comando: A = GEN; PL = /;

Attuatore: A = n*; PL = n*; G = n*;

Esempio: comando di apertura/chiusura di tutti gli infissi dell'edificio

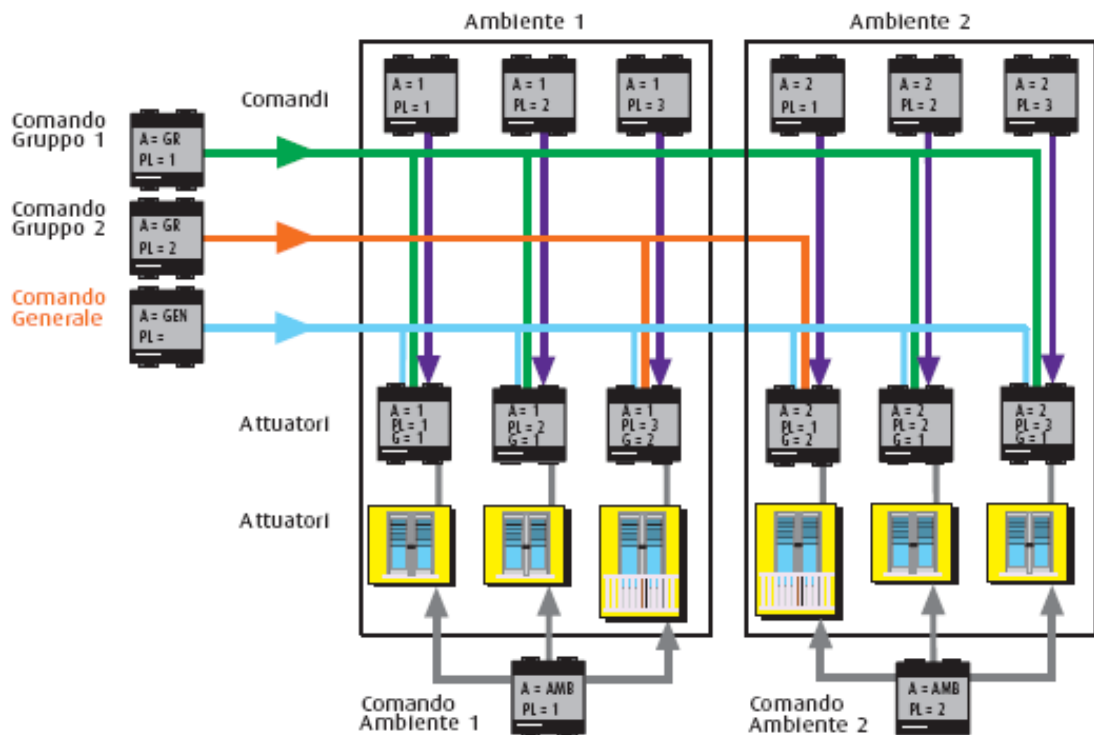


Figura 8: comando generale.

ESEMPIO DI CONFIGURAZIONE DEGLI INDIRIZZI

Nella figura successiva, sono rappresentati due ambienti di un edificio con 6 finestre (3 per ogni ambiente) con tapparelle ad azionamento elettrico. Ogni attuatore connesso alla tapparella è identificato da tre numeri:

- numero di Ambiente (A);
- numero progressivo del dispositivo (PL);
- numero del Gruppo (G) di appartenenza;

I dispositivi di comando sono invece contraddistinti da due configuratori nelle posizioni A e PL che specificano gli attuatori destinatari del comando (uno solo, un gruppo oppure più attuatori di un ambiente).

Comando punto-punto.

Il comando N° 1 (A=1, PL=1) controlla l'attuatore N° 1 (A=1, PL=1 e G=1); in modo analogo il comando N°2 (A=1, PL=2) controlla l'attuatore N°2 (A=1, PL=2 e G=1) etc..

Comando di Ambiente.

Il comando di Ambiente N°1 (A=AMB, PL=1) controlla gli attuatori N°1, 2 e 3 contrassegnati con A=1; in maniera analoga il comando di Ambiente N°2 (A=AMB, PL=2) controlla gli attuatori N° 4,5 e 6 contrassegnati con A=2.

Comando di gruppo.

I due comandi di Gruppo permettono di gestire alcune tapparelle dell'ambiente 1 e altre dell'ambiente 2. Infatti il comando di gruppo N° 1 contrassegnato con A=GR e PL=1, controlla gli attuatori N°1, 2, 5 e 6 contrassegnati con G=1; in maniera analoga il comando di gruppo N° 2 controlla gli attuatori N° 3 e 4.

Comando generale.

Il dispositivo identificato A=GEN e PL= / (nessun configuratore) invia un comando generale a tutti gli attuatori presenti nel sistema, che impone il cambiamento di stato (accesso – spento e viceversa).

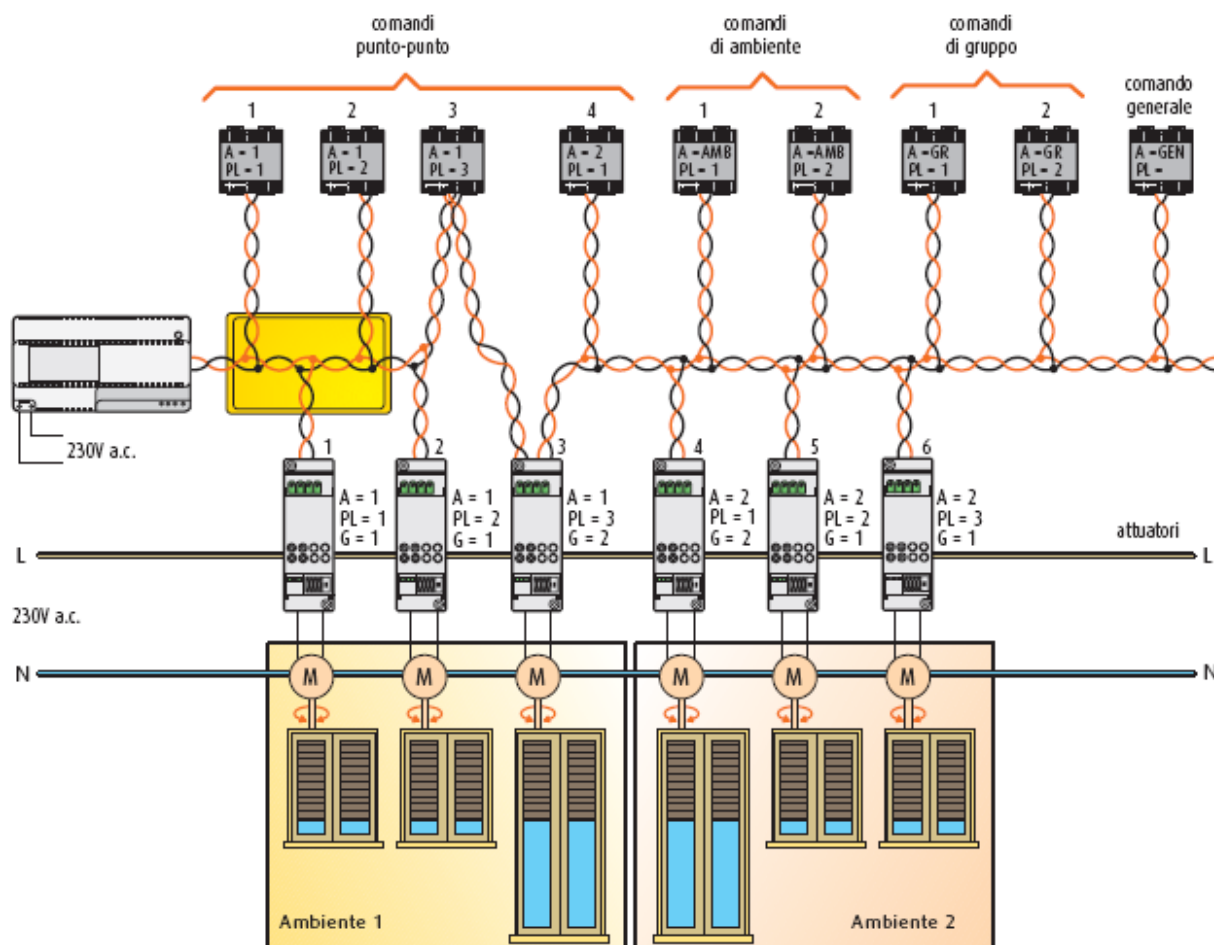


Figura 9: connessione con cavetto BUS di comandi e attuatori..

In figura 9, è illustrato uno schema generale di indirizzamento in cui sono utilizzate tutte le possibili configurazioni degli attuatori in un ambiente domestico.

È importante osservare come le linee di potenza sono limitate alla sola zona degli attuatori mentre, le connessioni tra comandi e attuatori sono garantite da un semplice cavetto bus o doppino telefonico che riduce notevolmente l'ingombro nelle tubazioni elettriche.

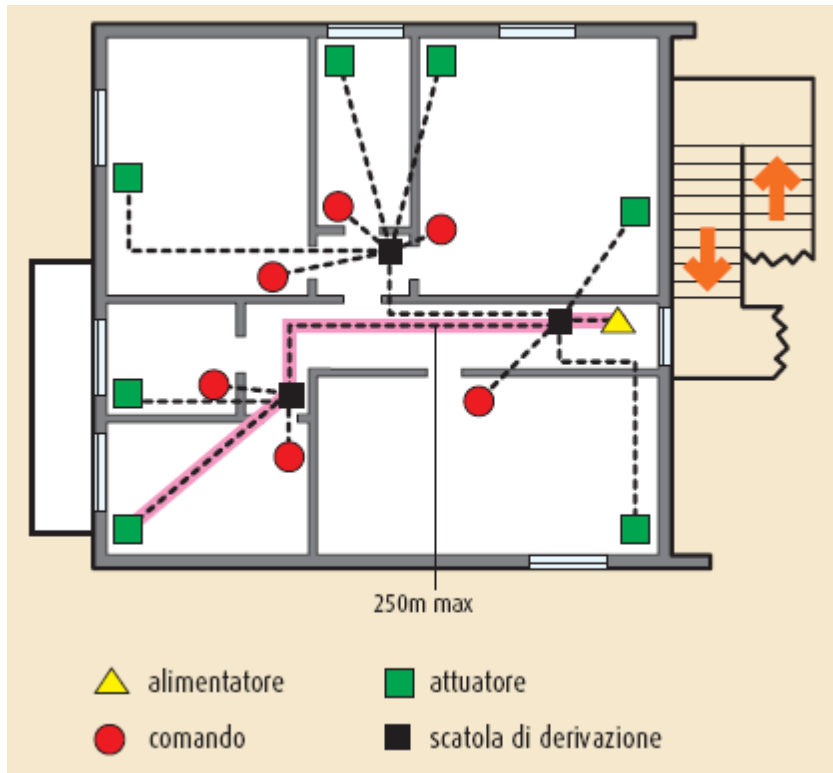


Figura 10: La lunghezza del collegamento fra l'alimentatore e il dispositivo più distante non deve superare i 250m.

Il sistema deve essere alimentato da un alimentatore specifico per il sistema domotico.

Un solo alimentatore riesce ad erogare 1,2 A; il numero dispositivi che può alimentare dipende dal loro assorbimento ed in media da 30 a 50 attuatori ma anche in numero maggiore.

Le figure 10 e 11, indicano infine la distanza massima del dispositivo più lontano e la lunghezza massima di tutte le linee bus collegati allo stesso alimentatore.

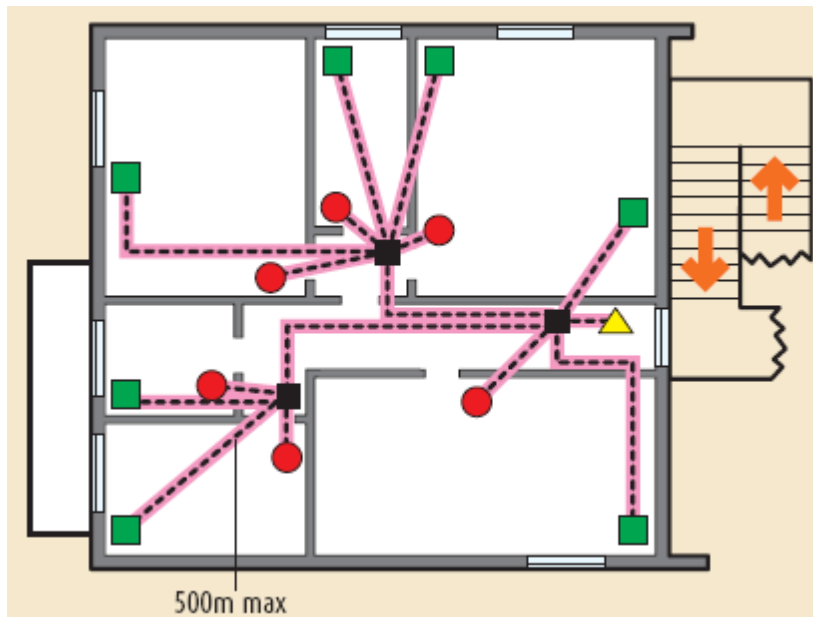


Figura 11: La lunghezza totale dei collegamenti non deve superare i 500 m.